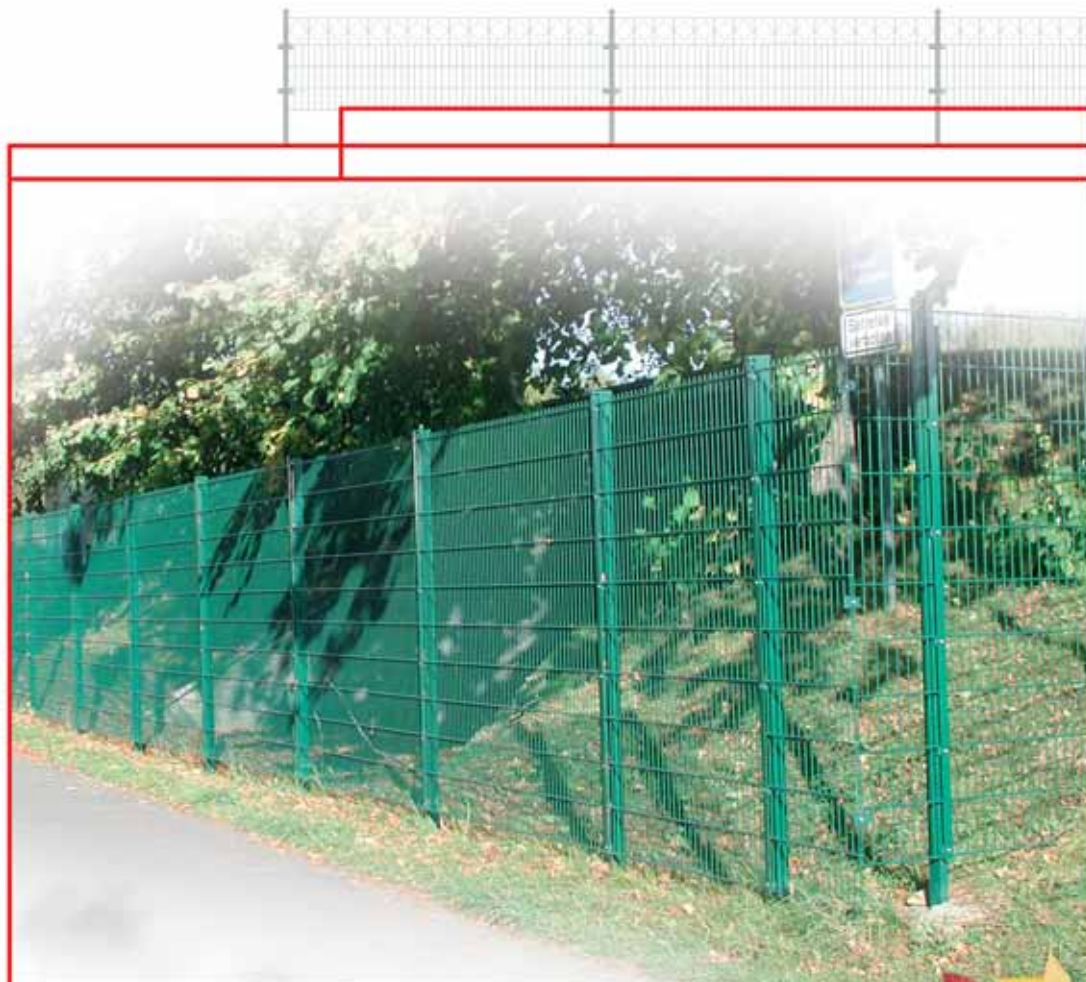


# Interfer Technik

KNAUF INTERFER GRUPPE



Zaunanlagen



**T&K.A**



... mit Sicherheit Schön!



## Doppelstabmatten-Zaunelemente „Schwere Ausführung“

Kreuzpunkt verschweißte runde Stahlstäbe. Im waagerechten Verlauf ca. 2 x 8 mm und im senkrechten Verlauf ca. 1 x 6 mm. Die Maschenweite beträgt ca. 50 x 200 mm, die Mattenlänge ca. 2510 mm

<i>Feuerverzinkt</i>				<i>Verzinkt/pulverbeschichtet moosgrün RAL 6005</i>			
Höhe mm	Gewicht kg	Art.-Nr. feuer- verzinkt	Euro/ Stück	Höhe mm	Gewicht kg	Art.-Nr. RAL 6005 grün pb	Euro/ Stück
630	13,4	IPV06300	34,00	630	13,4	IPB06300	40,00
830	17,1	IPV08300	43,00	830	17,1	IPB08300	52,00
1030	20,9	IPV10300	52,00	1030	20,9	IPB10300	63,00
1230	24,6	IPV12300	62,00	1230	24,6	IPB12300	75,00
1430	28,4	IPV14300	71,00	1430	28,4	IPB14300	86,00
1630	32,1	IPV16300	80,00	1630	32,1	IPB16300	98,00
1830	35,9	IPV18300	92,00	1830	35,9	IPB18300	109,00
2030	39,6	IPV20300	99,00	2030	39,6	IPB20300	120,00
2230	43,4	IPV22300	108,00	2230	43,4	IPB22300	132,00
2430	47,2	IPV24300	117,00	2430	47,2	IPB24300	143,00
Masche 100/200 mm				Masche 100/200 mm			
1030	15,9	IPV10302	47,00	1030	15,9	IPB10302	57,00
2030	29,9	IPV20302	92,00	2030	29,9	IPB20302	109,00

## Doppelstabmatten-Zaunelemente „Leichte Ausführung“

Kreuzpunkt verschweißte runde Stahlstäbe. Im waagerechten Verlauf ca. 2 x 6 mm und im senkrechten Verlauf ca. 1 x 5 mm. Die Maschenweite beträgt ca. 50 x 200 mm, die Mattenlänge ca. 2510 mm.



<i>Feuerverzinkt</i>				<i>Verzinkt/pulverbeschichtet moosgrün RAL 6005</i>			
Höhe mm	Gewicht kg	Art.-Nr. feuer- verzinkt	Euro/ Stück	Höhe mm	Gewicht kg	Art.-Nr. RAL 6005 grün pb	Euro/ Stück
630	10,1	IPVL0630	25,00	630	10,1	IPBL0630	32,00
830	13,0	IPVL0830	32,00	830	13,0	IPBL0830	41,00
1030	16,0	IPVL1030	40,00	1030	16,0	IPBL1030	50,00
1230	18,9	IPVL1230	47,00	1230	18,9	IPBL1230	60,00
1430	21,9	IPVL1430	54,00	1430	21,9	IPBL1430	69,00
1630	24,8	IPVL1630	61,00	1630	24,8	IPBL1630	78,00
1830	27,7	IPVL1830	68,00	1830	27,7	IPBL1830	88,00
2030	30,7	IPVL2030	75,00	2030	30,7	IPBL2030	97,00
2230	33,6	IPVL2230	83,00	2230	33,6	IPBL2230	106,00
2430	36,6	IPVL2430	90,00	2430	36,6	IPBL2430	115,00

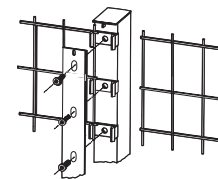
**HINWEIS:** Wir empfehlen die Doppelstabmatten-Elemente bis zu einer Höhe von 1630 mm mit den Überständen nach unten zu montieren (Verletzungsgefahr)!

Standardfarben: Moosgrün RAL 6005, Anthrazit RAL 7016, Reinweiß RAL 9010, Steingrau RAL 7030

## Profilrohrpfosten mit Flacheisenbefestigung für Doppelstabmatten 200er Abstand (S-Pfosten)

Stahlrohr (Profil 60 x 40 mm – 200 mm Bohrabstände)! Der Kunststoffauflagebock ist mittels einer Gewindehülse am Pfosten montiert. Eine Alu-Abdeckkappe gibt dem Pfosten den richtigen Abschluss.

Zubehör: Flachkopfschrauben M8 mit Innensechskant 5,5 mm, Befestigungsleiste 40/4 aus Stahl



Profilrohrpfosten:				Feuerverzinkt		Verzinkt/pulverbeschichtet moosgrün RAL 6005	
Rohr mm	Gesamtlänge mm	für Mattenhöhe mm	Anzahl der Auflageböcke	Art.-Nr. feuerverzinkt	Euro/ Stück	Art.-Nr. verzinkt/ RAL 6005 grün pb	Euro/ Stück
60/40	1000	630	4	IPV64102	22,50	IPB64102	26,65
60/40	1200	830	5	IPV64122	25,00	IPB64122	29,15
60/40	1500	1030	6	IPV64152	28,25	IPB64152	33,55
60/40	1700	1230	7	IPV64172	30,70	IPB64172	36,60
60/40	2000	1430	8	IPV64202	34,30	IPB64202	40,85
60/40	2200	1630	9	IPV64222	37,60	IPB64222	43,90
60/40	2400	1830	10	IPV64242	40,15	IPB64242	46,90
60/40	2600	2030	11	IPV64262	42,65	IPB64262	49,95
60/40	2800	2230	12	IPV64282	45,90	IPB64282	53,70
60/40	3000	2430	13	IPV64302	48,40	IPB64302	57,00

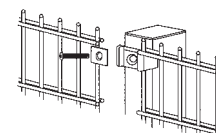
Eckpfosten: Aus 60/40 Stahlrohr, 90°, Aufpreis 50%

## Profilrohrpfosten mit Kunststoffklemmteil/Klemmplättchen (30 x 29 mm V2A) für Doppelstabmatten (O-Pfosten)

Stahlrohr (Profil 60 x 40 mm)! Der Kunststoffauflagebock ist mittels einer Gewindehülse am Pfosten montiert. Eine überlappende Kunststoffabdeckkappe gibt dem Pfosten den richtigen Abschluss.

Zubehör Standard: Flachkopfschrauben M8 mit Innensechskant 5,5 mm, Klemmplatte aus 30 x 29 mm V2A

Wahlweise erhältlich: Formstanzteil V2A  auf Anfrage



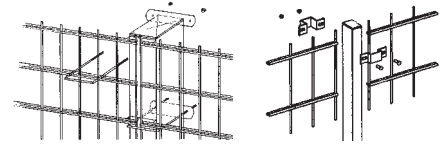
Profilrohrpfosten:				Feuerverzinkt		Verzinkt/pulverbeschichtet moosgrün RAL 6005	
Rohr mm	Gesamtlänge mm	für Mattenhöhe mm	Anzahl der Auflageböcke	Art.-Nr. feuerverzinkt	Euro/ Stück	Art.-Nr. verzinkt/ RAL 6005 grün pb	Euro/ Stück
60/40	1000	630	3	IPVK6410	15,50	IPBK6410	18,75
60/40	1200	830	3	IPVK6412	16,95	IPBK6412	20,65
60/40	1500	1030	3	IPVK6415	19,35	IPBK6415	23,55
60/40	1700	1230	4	IPVK6417	21,60	IPBK6417	26,65
60/40	2000	1430	4	IPVK6420	24,00	IPBK6420	29,30
60/40	2200	1630	4	IPVK6422	25,45	IPBK6422	31,95
60/40	2400	1830	4	IPVK6424	26,90	IPBK6424	33,60
60/40	2600	2030	5	IPVK6426	29,55	IPBK6426	37,00
60/40	2800	2230	5	IPVK6428	32,65	IPBK6428	40,70
60/40	3000	2430	5	IPVK6430	34,10	IPBK6430	43,00

Eckpfosten: Aus 60/40 Stahlrohr, 90°, Aufpreis 50%

Standardfarben: Moosgrün RAL 6005, Anthrazit RAL 7016, Reinweiß RAL 9010, Steingrau RAL 7030

## Profilrohrpfosten – ungebohrt

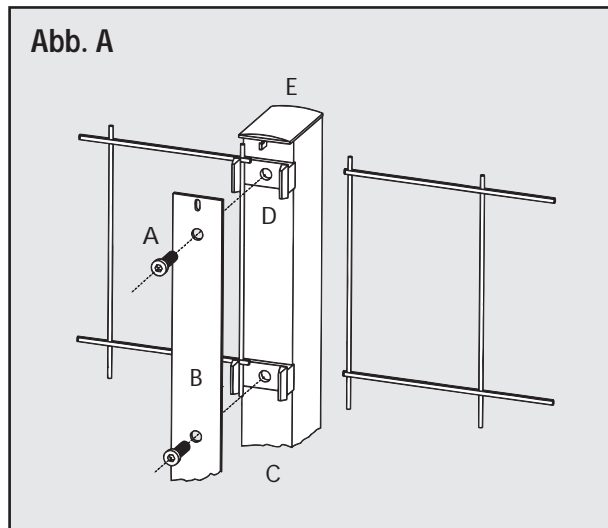
Stahlrohr (Profil 60 x 40 mm), eine überlappende Kunststoffabdeckkappe gibt dem Pfosten den richtigen Abschluss. **Schellen oder U-Bügel zur Befestigung der Doppelstabmatte sind separat zu bestellen.**



Profilrohrpfosten:				Feuerverzinkt		Verzinkt/pulverbeschichtet moosgrün RAL 6005	
Rohr mm	Gesamtlänge mm	für Mattenhöhe mm	Anzahl der Schellen	Art.-Nr. feuerverzinkt	Euro/Stück	Art.-Nr. verzinkt/ grün pb	Euro/Stück
60/40	1000	630	2	IPV64063	12,50	IPB64063	14,50
60/40	1200	830	2	IPV64083	14,80	IPB64083	16,80
60/40	1500	1030	2	IPV64103	18,50	IPB64103	21,00
60/40	1700	1230	3	IPV64123	20,90	IPB64123	23,80
60/40	2000	1430	3	IPV64143	25,00	IPB64143	28,00
60/40	2200	1630	3	IPV64163	27,10	IPB64163	30,80
60/40	2400	1830	3	IPV64183	29,20	IPB64183	33,60
60/40	2600	2030	3	IPV64203	31,80	IPB64203	36,40
60/40	2800	2230	4	IPV64223	34,00	IPB64223	39,20
60/40	3000	2430	4	IPV64243	36,50	IPB64243	42,00

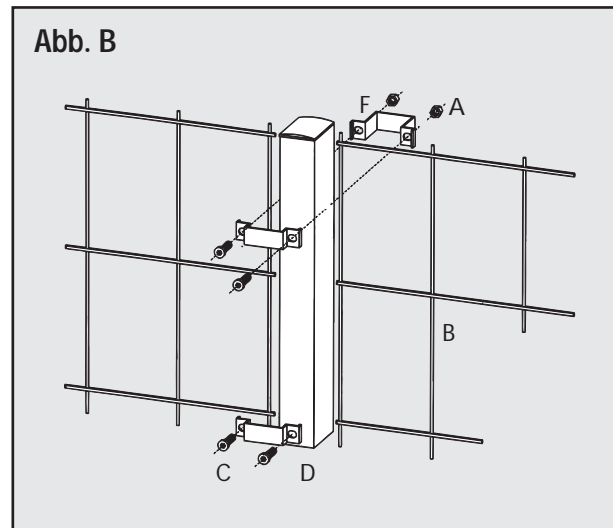
## Doppelstabmatten-Zaunelementanlagen für Flacheisenbefestigung und Schellenbefestigung

### Zwischenpfosten für Flacheisenbefestigung



- Abb. A
- A = Schraube mit Sicherheitsinnensechskant
  - B = Flacheisen
  - C = Profilrohrpfosten 60/40 mm
  - D = Auflagebock
  - E = Spezialabdeckkappe

### Zwischenpfosten für Schellenbefestigung



- Abb. B
- A = Mutter
  - B = Doppelstabmatte
  - C = Schlossschraube M8 x 25 mm
  - D = Profilrohrpfosten 60/40 mm
  - F = Schelle 60/40 mm, 2-teilig

**Abb. A:** Dringend beachtet werden muss beim Einbau ein Achsabstand (Mitte/Mitte Pfosten) von 2520 mm. Nur gültig für Flacheisenbefestigung (nur gültig bei Doppelstabmatten – nicht bei Schmuckzaun).

**Abb. B:** Dringend beachtet werden muss beim Einbau ein Achsabstand (Mitte/Mitte Pfosten) von 2560 - 2600 mm. Nur gültig für Schellenbefestigung (nur gültig bei Doppelstabmatten – nicht bei Schmuckzaun).

## Zubehör für Profilrohrpfosten

Art.-Nr.	Bezeichnung	VE	Euro/Stück
IPZ00008	Gewindebuchsen M8 zum Festnieten von Kunststoffauflageböcken	100	0,80
IPZ00009	Kunststoffauflagebock für Profilrohrpfosten (grün, grau, schwarz, weiß, silber)	25	1,25
IPZ00010	Kunststoffauflagebock für Eck-Profilrohrpfosten (grün, grau, schwarz, weiß, silber)	10	1,30
IPZ00011	Flachrundschraube M8x40 (5,5 mm Innensechskant) Edelstahl	50	0,90
IPZ00014	Kunststoffkappe für Rohr 60/40 mm, grau, grün, weiß mit Montagehaken	20	1,00
IPZ00015	Kunststoffkappe 60/40 mm, für glatte Pfosten + O-Pfosten-Klemmplättchen, schwarz		0,85
IPZ00055	Alukappe 60/40 mm		3,00
IPZ00056	Alukappe beschichtet 60/40 mm		3,45
IPZ00050	<b>Handnietgerät</b> (zum bauseitigen Nieten einsetzen)	1	99,95
	Eckpfähle 60/40 mm		+ 35% Aufschlag auf Listenpreis
	Pfähle abgewinkelt		auf Anfrage
	Y-Ausleger		auf Anfrage
KESV6040	Kugelaufsatz Ø 50 mm verzinkt, ohne Überstand		14,35
KESB6040	Kugelaufsatz Ø 50 mm pulverbeschichtet grün, ohne Überstand		17,05
AKKB6040	Kugelaufsatz Ø 50 mm, Alu-Kappe pulverbeschichtet, mit Überstand		21,00

### Bodenplatten für Profilrohrpfosten/Zaunpfähle

Art.-Nr.	Bezeichnung	Abmessung mm	für Zaunhöhe bis mm	Euro/Stück
BP100100	Bodenplatte angeschweißt (4 x gebohrt, ca. 13 mm Ø)	100/100/ 5	1000	16,50
BP120120	Bodenplatte angeschweißt (4 x gebohrt, ca. 13 mm Ø)	120/120/ 6	1400	18,50
BP150100	Bodenplatte zum Aufstecken (4 x gebohrt, ca. 13 mm Ø), verzinkt	150/100/10	2000	20,50
BP150101	Bodenplatte zum Aufstecken (4 x gebohrt, ca. 13 mm Ø), verzinkt/pulverbe.	150/100/10	2000	22,50



Alukappe



Kunststoff-Auflagebock



U-Bügel mit Hinterlegplatte



V2A Klemmplättchen



Kunststoffkappe 60/40

## Befestigungs-Zubehör für ungebohrte Pfosten 60/40 mm

Bezeichnung	Art.-Nr. feuerverzinkt	Euro/Stück		Art.-Nr. feuerverzinkt/ RAL 6005 grün	Euro/Stück
<b>Montageschellen für Mittelpfosten</b> , 2-teilig mit 2 Schlossschrauben M8 x 25 mm und Sechskantmutter M8	IPV60401	4,20		IPB60401	4,80
<b>Montageschellen Anfangs-/Endpfosten</b> , 1-teilig mit 1 Schlossschraube M8 x 25 mm und Sechskantmutter M8	IPV60402	5,80		IPB60402	6,40
<b>Montageschellen für Eckpfosten</b> , 2-teilig mit 2 Schlossschrauben M8 x 25 mm und Sechskantmutter M8	IPV60403	7,60		IPB60403	8,20
<b>Montage U-Bügel</b> , Schraub-U-Bügel (V2A) für ungebohrte Pfosten inkl. Hinterlegplatte, Schrauben und Muttern	IPV60404	3,95			
<b>Kunststoff-Distanzstück</b> für U-Bügel	KDU60404	0,25			

Standardfarben: Moosgrün RAL 6005, Anthrazit RAL 7016, Reinweiß RAL 9010, Steingrau RAL 7030

## 1-flg. Drehflügeltor „Standard“ (universell verwendbar)

- Rahmen:** Profilstahlrohr 60 x 40 mm  
**Pfosten:** Profilstahlrohr 60 x 60 mm bis 1,60 m Höhe, darüber 80 x 80 mm  
**Füllung:** Doppelstab-Gittermatte (MW 50 x 200 mm)  
**Zaunanschluss:** beide Pfosten sind vorbereitet für Gittermattenmontage mit Flacheisen  
**Türbänder:** in Längsrichtung verstellbar  
**Verschluss:** Rohrrahmenschloss für Profilzylinder vorbereitet, Drückergarnitur Alu-eloxiert  
**Anschlag:** **rechts oder links verwendbar durch Umsetzen der Anschläge, Öffnungswinkel 100°**  
**Achtung: Öffnungswinkel vor Einbau festlegen**  
**Korrosionsschutz:** feuerverzinkt oder zusätzlich grün (RAL 6005) oder anthrazit-grau (RAL 7016) pulverbeschichtet

### 1-flg. Standard-Drehflügeltor mit Doppelstab-Gittermatten-Füllung (Lagerware)

Türbreite mm	Höhe mm	Art.-Nr.	Euro/Tür feuerverzinkt	Art.-Nr.	Euro/Tür feuerverzinkt und grün pulverbeschichtet
1000	800	ITLV0800	313,00	ITLB0800	382,00
1000	1000	ITLV1000	348,00	ITLB1000	397,00
1000	1200	ITLV1200	385,00	ITLB1200	419,00
1000	1400	ITLV1400	419,00	ITLB1400	473,00
1000	1600	ITLV1600	444,00	ITLB1600	511,00
1000	1800	ITLV1800	484,00	ITLB1800	558,00
1000	2000	ITLV2000	517,00	ITLB2000	589,00

### Auf Wunsch mit aufschraubbarer Zackenleiste (Mehrpreis 38,95 Euro/lfd. Meter)

Die Torbreite entspricht dem Innenmaß der beiden Pfosten (lichte Weite).



## Drehflügeltore aus laufender Fertigung – 1-flügelig und 2-flügelig



Pfosten:	Ausführung:	Torfüllung:	Rahmendimension:
<p>Rechteckrohre 80/80 - 180/180 mm (jeweils 500 - 750 mm länger als Torhöhe; beide Pfosten sind für Maschendraht oder Doppelstabmattenzaunanschluss parallel zum Tor laufend vorgerichtet!</p>	<p>Eingeschweißter Schlosskasten bzw. Rohrrahmenschloss, verzinktes Einsteckschloss, PZ-vorgerichtet (ohne Zylinder), Aluminium-Langschild und Drückergarnitur, Metall-Anschlag, verstellbare Torbänder 180° Öffnungsmöglichkeit (Standard: DIN links, rechts einwärts öffnend, Öffnungsrichtung bitte bei der Bestellung mit angeben) <b>Bei zweiflügeligen Toren: verdeckte selbstsichernde Mittelverriegelung, 2 Stück Bodenhülsen, 1 Stück seitlicher Hakenfeststeller (Bild 1 + 2)</b></p>	<p>Standard: Doppelstabmatte; 10% Aufpreis für Wellengitter 50/50/5 mm u. Rechteckrohr 30/20 mm <b>(Bitte bei der Bestellung angeben).</b></p>	<p>Stahlrechteckrohre 60/40/2 mm bis 400 cm Torbreite, 80/40/2 mm bis 650 cm Torbreite, 80/60/2,5 mm ab 700 cm Torbreite.</p>
<p><b>(Bitte bei der Bestellung den gewünschten Zaunanschluss, Art der Torfüllung, Öffnungsrichtung und Breite x Höhe angeben).</b> *Breite = Lichte Durchgangswerte bei 180° Öffnung (Bei 1-flügeligen Toren ist der Anschlag hierbei nicht berücksichtigt.) Alles ca.-Maße. Bei Zwischenabmessungen gilt der nächst höhere Preis.</p>			
<p><b>NEU: Bei Torrahmen 60/40 mm mit durchgehendem Anschlagholm bei 2-flügeligen Toren (Bild 3 + 4)!</b></p>			



Weiteres  
Lieferprogramm:

Doppelstabmatten

Pfosten

Schmuckzäune

Drehflügeltoranlagen

Schiebetoranlagen

Schrankenanlagen

Drehkreuze

Brennholz-Unterstand

**Hinweis:**

Alle von uns als Feuerverzinkt deklarierten Waren, werden nach DIN EN ISO 1461 feuerverzinkt. Durch dieses Verfahren sind alle metallischen Bauteile gegen Korrosion geschützt. Eine Weißrostbildung lässt sich nicht grundsätzlich vermeiden. Es ist ein pulveriges, wasserlösliches Zinkkorrosionsprodukt aus Zinkhydroxid und Zinkoxid. Dies ist kein Qualitätsmangel und mit bilden der Zinkpatinaschicht verschwindet dieser Vorgang völlig. Leichte Oberflächenunebenheiten und Zinkablaufstellen sind produktionsbestimmte Merkmale und sind ein Beweis für eine thermische Verzinkung (Quelle: Zinkberatung e.V., Düsseldorf)

1. Unverbindliche Preisempfehlung – Ausgabe 4/2009 – Alle Preise zuzüglich ges. MwSt. – Alle Preise verstehen sich für 1 Stück ab Werk.
2. Wir behalten uns vor, die Preise, die Maße und die Ausführungen ohne vorherige Ankündigung zu ändern. – Alle Maße sind ca.-Maße.
3. Es gelten unsere Allgemeinen Verkaufs- und Lieferbedingungen
4. Mit dem Erscheinen dieses „Prospektes“ verlieren alle vorherigen Preisblätter ihre Gültigkeit.
5. Für Fehler bei Satz, Druck, Abmessungen und Ausführungen übernehmen wir keine Gewähr.

# Interfer Technik

**KNAUF INTERFER GRUPPE**

Interfer Technik GmbH  
 Sohler Weg 72 · 56564 Neuwied  
 Tel.: +49 (0) 26 31 / 82 47 - 0  
 Fax: +49 (0) 26 31 / 82 47 - 118  
 E-Mail: [interfer-technik@knauf-interfer.de](mailto:interfer-technik@knauf-interfer.de)  
 Web: [www.interfer-technik.de](http://www.interfer-technik.de)